

Jabra
GN9330

Jabra

English	Guide for basic set-up and use
Français	Guide d'installation et d'utilisation abrégé
Español	Guía de configuración y uso básicos



- [1] Microphone
- [2] Boom arm
- [3] Speaker
- [4] Link indicator
- [5] Volume control with mute switch
- [6] Talk button
- [7] Ear hook
- [8] Base cover
- [9] Clear dial tone switch
- [10] Headset charge facility
- [11] Telephone cord port
- [12] Handset cord port
- [13] A/C power adapter port
- [14] Online indicator port (OLI)
- [15] AUX port for GN1000
- [16] Pairing button
- [17] **Microphone Volume**
- [18] Charge tower
- [19] Mute indicator
- [20] Battery indicator (4 diodes)
- [21] Base talk button (with indicator)
- [22] A/C power cord
- [23] Telephone cord
- [24] Headband

- [1] Micro
- [2] Perche micro
- [3] Ecouteur
- [4] Voyant "en ligne"
- [5] Réglage volume et fonction Secret
- [6] Touche Conversation
- [7] Contour d'oreille
- [8] Couvercle
- [9] Réglage de la tonalité
- [10] Berceau de charge du micro-casque
- [11] Port cordon téléphonique
- [12] Port cordon combiné
- [13] Port adaptateur secteur
- [14] Port indicateur "en ligne" (OLI)
- [15] Port AUX pour GN1000
- [16] Touche de couplage
- [17] **Volumen du micro**
- [18] Chargeur batterie
- [19] Voyant Secret
- [20] Voyant de batterie (4 diodes)
- [21] Touche et voyant Conversation
- [22] Cordon adaptateur secteur
- [23] Cordon téléphonique
- [24] Serre-tête

- [1] Micrófono
- [2] Varilla
- [3] Receptor
- [4] Indicador de conexión
- [5] Control del volumen y conmutador de silencio "mute"
- [6] Botón de conversación
- [7] Gancho para la oreja
- [8] Base
- [9] Conmutador de tono de llamada claro
- [10] Cargador del microcasco
- [11] Puerto del cable del teléfono
- [12] Puerto del cable del microteléfono
- [13] Toma alimentador
- [14] Puerto del indicador de "en línea" (OLI)
- [15] Puerto AUX para el GN1000
- [16] Botón de emparejamiento
- [17] **Volumen del micrófono**
- [18] Torre de carga
- [19] Indicador de silencio "mute"
- [20] Indicador de batería (4 diodos)
- [21] Botón de conversación de la base (con indicador)
- [22] Cable de alimentación de CA
- [23] Cable de teléfono
- [24] Diadema



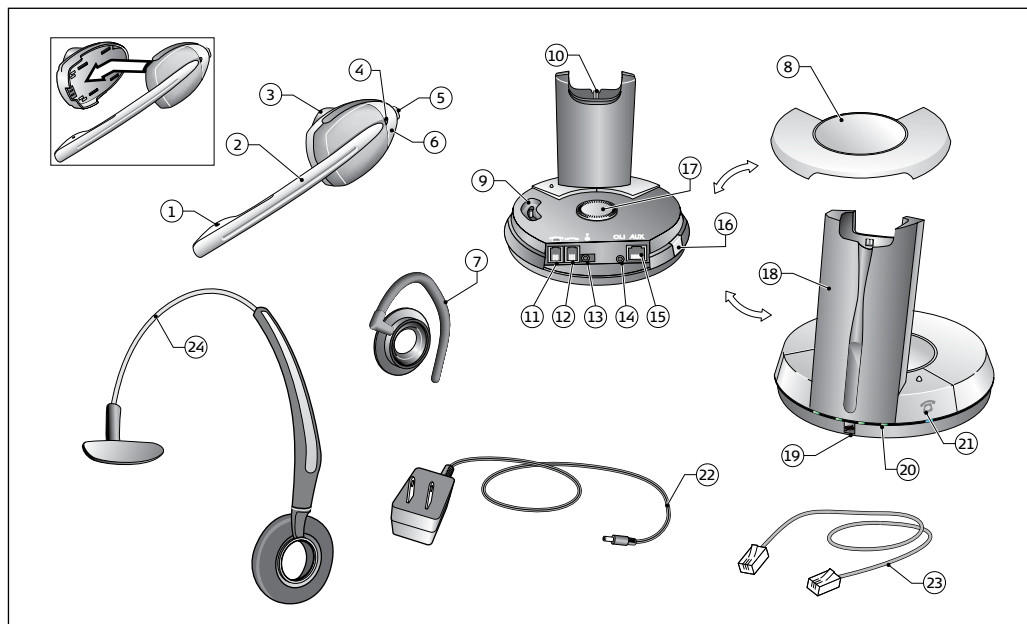
For detailed information about buttons and functions, please see Guide for additional functions chapter 7.



Vous trouverez une description détaillée des boutons et des fonctions dans le Guide des fonctions additionnelles, chapitre 7.



Para obtener más información sobre botones y funciones, consulte el capítulo 7 de la Guía de funciones adicionales.





The number of lit battery indicator diodes shows level of charge, even with headset out of base.



Le nombre de diodes allumées indique le niveau de charge, même si le micro-casque n'est pas dans la base.



El nº de diodos iluminados indica nivel de carga de batería, incluso con microc. fuera de base.



See Guide for additional functions for setting up the GN1000 and an external OLI.



Voir Guide des fonctions additionnelles pour l'installation du GN1000 et d'un accessoire OLI externe.



Consulte la Guía de funciones adicionales para configurar el GN1000 y un indicador de "en línea" (OLI) externo.

Setting up

- [2.1] Unplug handset cord.
- [2.2] Plug handset cord to base.
- [2.3] Plug base's cord to telephone.

Note: If your telephone has a separate headset port, please refer to the "Guide for additional functions" for setting up and using this port.

Connecting to power

- [2.4] Plug power adapter into base.
- [2.5] Plug power adapter into electrical outlet.

▶ **Telephone button** will light.

Charging

[2.6] Place headset in base to charge. All **Battery indicator** diodes will light for 1 sec.

[2.7] Charge headset for minimum 30 min. before use. A full charge takes 3 h.

Installation

- [2.1] Sur le téléphone, débranchez le cordon du combiné.
- [2.2] Branchez le cordon du combiné sur la base.
- [2.3] Branchez le cordon de la base sur le téléphone.

Note: si votre téléphone possède un connecteur micro-casque, consultez les instructions d'installation et d'utilisation correspondantes du Guide des fonctions additionnelles.

Raccordement électrique

- [2.4] Branchez l'adaptateur secteur sur la base.
- [2.5] Branchez l'adaptateur sur une prise murale.

▶ **La touche Téléphone** s'allume.

Charge

[2.6] Placez le micro-casque dans la base pour le charger. Toutes les diodes du **voyant de batterie** s'allument 1 seconde.

[2.7] Chargez le micro-casque au moins 30 mn avant usage. Une charge complète dure 3 h.

Configuración

- [2.1] Desenchufe el cable del microteléfono.
- [2.2] Enchufe el cable del microteléfono a la base.
- [2.3] Enchufe el cable de la base al teléfono.

Nota: Si su teléfono dispone de un puerto para microcasco independiente, consulte la "Guía de funciones adicionales" para configurar y utilizar este puerto.

Conexión a la red de alimentación principal

- [2.4] Enchufe el adaptador de alimentación a la base.
- [2.5] Enchufe el adaptador de alimentación a la toma eléctrica.

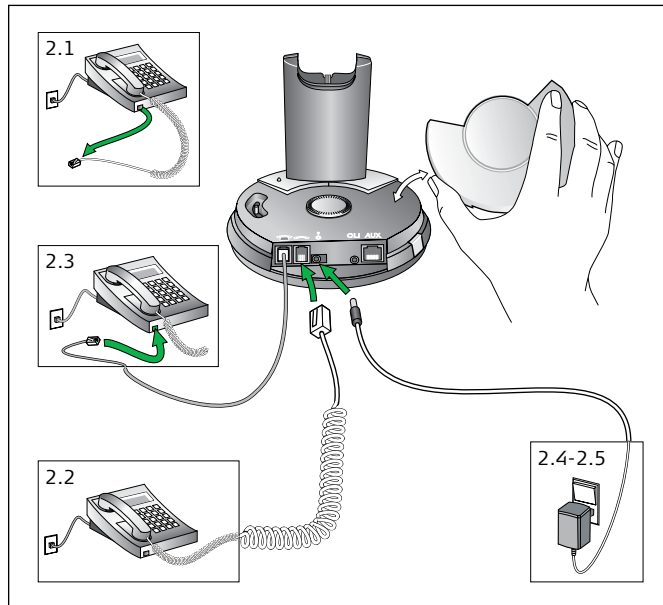
▶ **El botón del teléfono** se iluminarán.

Carga

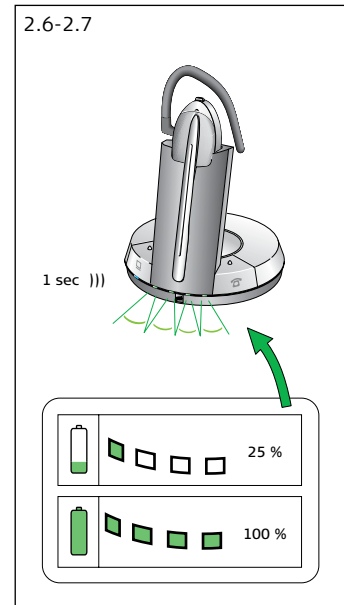
[2.6] Ponga el microcasco en la base para cargarlo. Los diodos del **indicador de batería** se iluminarán durante un segundo.

[2.7] Antes de usar el microcasco, cárguelo durante al menos 30 minutos. La carga completa requiere 3 horas.

Setting up Installation Configuración



Charging Charge Carga



Clear dial tone adjustment

[3.1] Put on headset.

[3.2] Lift handset and listen for dial tone in headset.

▶ If no/unclear dial tone is heard, continue adjustment to 3.3.

[3.3] Remove base cover and locate clear dial tone switch.

[3.4] Slide the switch (through A-G settings) until dial tone is clear. If dial tone is just as clear in position A as in position G, leave switch in position A.

Microphone volume setting

▲ This setting is critical for your voice to be heard clearly.

[3.5] Put on headset.

[3.6] Make a call to someone who will act as test person.

[3.7] Adjust microphone volume until your test person confirms your voice is at appropriate volume.

Adjusting speaker volume

[3.8] Push volume switch up/down to adjust transmit volume.

▶ Tones in headset indicate volume level.

Réglage de la tonalité

[3.1] Mettez le micro-casque.

[3.2] Débranchez le combiné, vous entendez la tonalité dans le casque.

▶ En l'absence de tonalité ou si elle n'est pas nette, poursuivez le réglage, voir 3.3.

[3.3] Retirez le couvercle pour accéder à la molette de réglage de la tonalité.

[3.4] Faites-la coulisser de A à G pour obtenir une tonalité nette. Si celle-ci est aussi nette sur A que sur G, restez sur A.

Réglage du volume du micro

▲ Ce réglage est indispensable pour que votre voix soit clairement audible.

[3.5] Mettez le micro-casque.

[3.6] Appelez la personne qui doit vous aider pour l'essai.

[3.7] Réglez le volume de votre voix jusqu'à ce que la personne confirme qu'il est correct.

Réglage du volume de réception

[3.8] Réglez le volume en déplaçant le bouton de haut en bas.

▶ Le casque émet des bips indiquant le volume sonore.

Ajuste de tono de llamada

[3.1] Póngase el microcasco.

[3.2] Levante el microteléfono y espere a oír el tono de llamada en el microcasco.

▶ Si no se oye tono o éste no es claro, ajústelo, consulte 3.3.

[3.3] Retire la tapa de la base y localice el conmutador de tono de llamada.

[3.4] Desplace el conmutador (por las posiciones A-G) hasta que el tono sea el adecuado. Si el tono es igual de claro en la posición A que en la G, deje el conmutador en la posición A.

Ajuste del vol. del micrófono

▲ Este ajuste es muy importante para que su voz se oiga claramente!

[3.5] Póngase el microcasco.

[3.6] Realice una llamada de prueba a alguien.

[3.7] Ajuste el volumen de transmisión hasta que su interlocutor le confirme que el volumen su voz es adecuado.

Ajuste del vol. de recepción

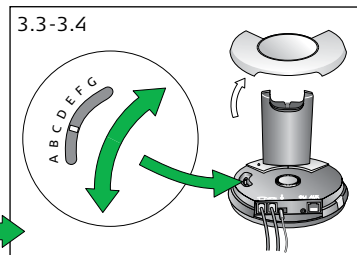
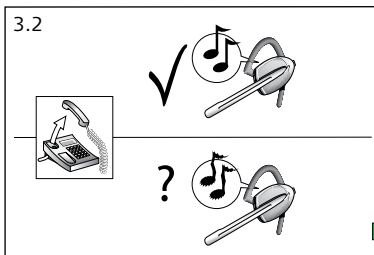
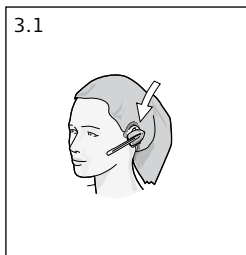
[3.8] Mueva conmutador arriba y abajo para ajustar vol. de recep.

▶ Los tonos del microcasco indican el nivel del volumen.

Clear dial tone adjustment

Réglage de la tonalité

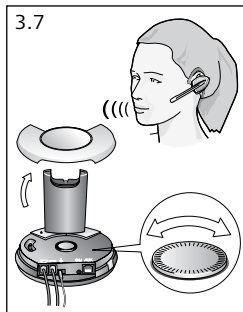
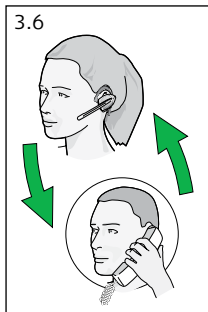
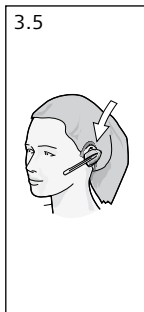
Ajuste de tono de llamada



Microphone volume setting

Réglage du volume du micro

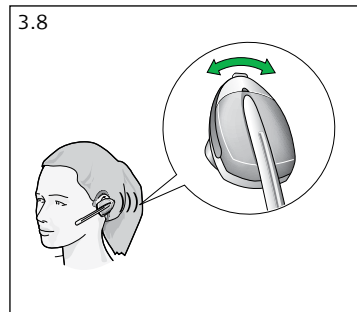
Ajuste del volumen del micrófono



Adjusting speaker volume

Réglage du volume de réception

Ajuste del volumen de recepción



Making calls

[4.1] Remove headset from base, or press headset's **talk button** if already wearing headset.

[4.2] Telephone indicator will start flashing.

[4.3] Lift telephone's handset and wait for dial tone.

[4.4] Dial desired number.

Ending calls

[4.5] Place telephone's handset.

[4.6] Place headset in base, or press headset's talk button.

Base talk button with indicator:
Lit when power is on and flashing
when link in headset is activated.

Passer un appel

[4.1] Retirez le micro-casque de la base ou, si vous le portez déjà, appuyez sur sa **touche Conversation**.

[4.2] Le voyant Téléphone se met à clignoter.

[4.3] Débranchez le combiné et attendez la tonalité.

[4.4] Composez le numéro.

Terminer un appel

[4.5] Raccrochez le combiné téléphonique.

[4.6] Remplacez le micro-casque dans la base, ou appuyez sur le bouton de conversation du micro-casque.

Voyant Conversation de la base: allumé quand le système est sous tension et clignotant quand la liaison avec le micro-casque est active.

Realización de llamadas

[4.1] Retire el microcasco de la base, o bien pulse el **botón de conversación** si ya lleva el microcasco.

[4.2] El indicador del teléfono comenzará a parpadear.

[4.3] Levante el microteléfono del teléfono y espere a oír el tono de llamada.

[4.4] Marque el número deseado.

Finalización de llamadas

[4.5] Vuelva a colocar el microteléfono en su sitio.

[4.6] Coloque el microcasco en la base, o pulse el botón de conversación del microcasco.

Botón de conversación de la base con indicador: se ilumina cuando la alimentación está activada y parpadea cuando la conexión al microcasco está activada.

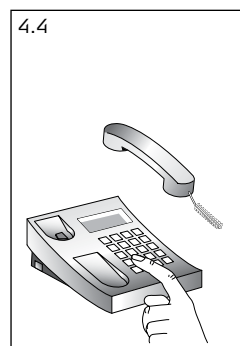
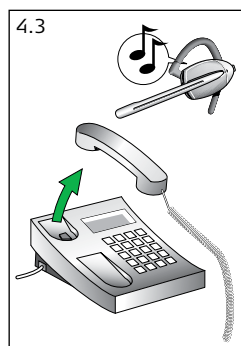
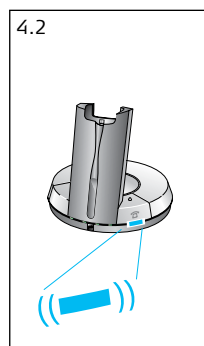
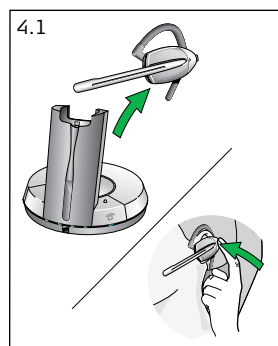
You can also make/end calls remotely via telephone using GN1000. See Guide for additional functions for instructions.

Vous pouvez aussi appeler/raccrocher à distance via le téléphone à l'aide du GN1000. Voir instructions du Guide des fonctions additionnelles.

También puede realizar y finalizar llamadas de forma remota a través del teléfono utilizando el GN1000. Consulte la Guía de funciones adicionales para obtener instrucciones.

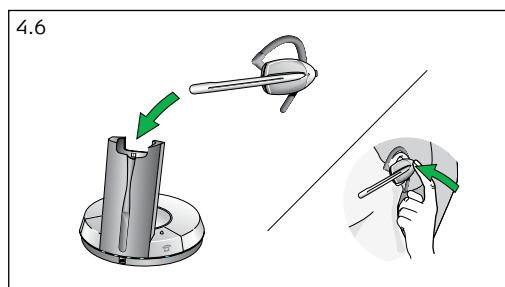
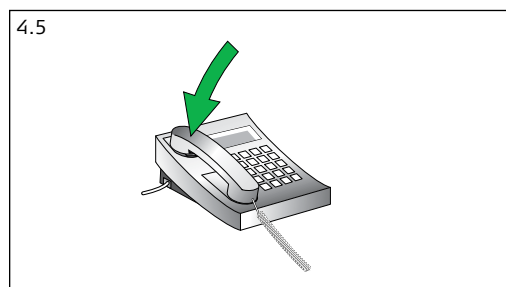
Making calls

Passer un appel
Realización de llamadas



Ending calls

Terminer un appel
Finalización de llamadas



Answering calls

[5.1] The telephone will ring.

[5.2] Remove headset from base, or press headset's **talk button** if wearing headset.

[5.3] Lift telephone's handset.

▶ The call will be directed to headset.

Mute function

[5.4] Mute function is activated/deactivated by pressing the volume control's mute switch.

▶ When mute is activated, a tone in regular intervals is heard in headset and mute indicator on base lights.

Note: Mute function automatically deactivates when a call is terminated.

Répondre à un appel

[5.1] Le téléphone sonne.

[5.2] Prenez le micro-casque dans la base ou, si vous le portez déjà, appuyez sur sa **touche Conversation**.

[5.3] Débranchez le combiné téléphonique.

▶ L'appel est transféré au micro-casque.

Fonction Secret

[5.4] Pour activer/désactiver la fonction Secret, appuyez sur le bouton de réglage volume.

▶ En mode Secret, vous entendez des bips réguliers dans le casque et le voyant Secret de la base s'allume.

Note: la fonction Secret est désactivée automatiquement en fin d'appel.

Cómo responder llamadas

[5.1] El teléfono sonará.

[5.2] Retire el microcasco de la base, o bien pulse el **botón de conversación** si ya lleva el microcasco.

[5.3] Levante el microteléfono.

▶ La llamada se dirigirá al microcasco.

Funcionalidad de silencio

[5.4] La funcionalidad de silencio ("mute") se activa/desactiva pulsando el silenciador del control del volumen.

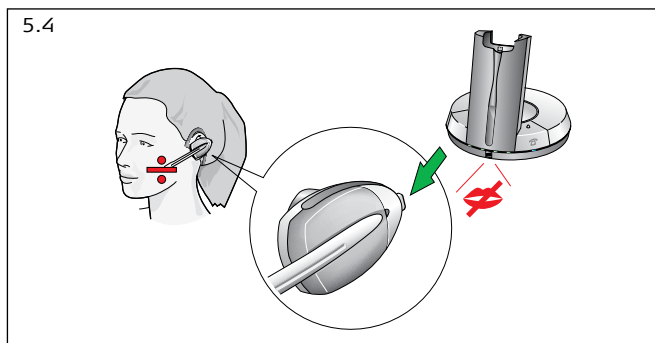
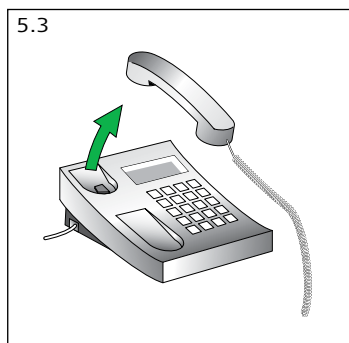
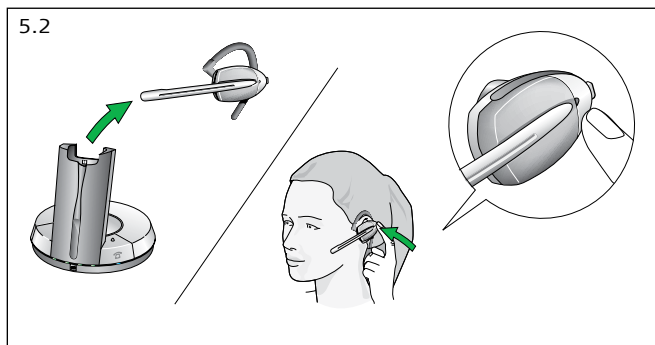
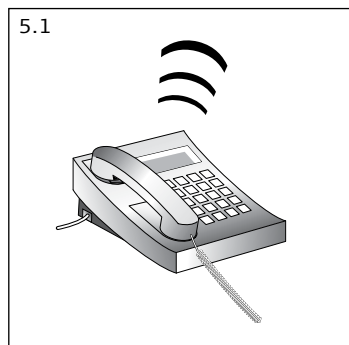
▶ Cuando la función de silencio está activada, el microcasco emite un tono a intervalos regulares y el indicador de silencio de la base se ilumina.

Nota: la funcionalidad de silencio se desactiva automáticamente al finalizar una llamada.

Answering calls

Répondre à un appel

Cómo responder llamadas



Mute function

Fonction Secret

Funcionalidad de silencio

For more information and technical specifications see Guide for additional functions: www.jabra.com/gn9330/support

- Wearing styles
- Audio/visual indicators
- Remote handset lifting (RHL)
- Troubleshooting
- Installation on phones with headset port

Pour plus d'information et spécifications techniques voir Guide des fonctions additionnelles: www.jabra.com/gn9330/support

- Comment porter le micro-casque
- Indicateurs sonores et voyants
- Levier de décroché à distance (RHL)
- Dépannage
- Installation sur les téléphones dotés d'un connecteur "micro-casque"

Para más información y especificaciones técnicas, consulte la Guía adicionales: www.jabra.com/gn9330/support

- Modelos de sujeción
- Indicadores de audio y visuales
- Descolgador remoto de microteléfono RHL)
- Solución de problemas
- Instalación en teléfonos con puerto para microcasco



GN Netcom (UK) Ltd.

Tamesis
The Glanty
Egham
Surrey TW20 9AW
United Kingdom
Tel. + 44 (0) 1784 220140
Fax. + 44 (0) 1784 220144
help.uk@jabra.com
www.jabra.com



GN, Netcom Inc.

77 Northeastern Boulevard
Nashua, NH 03062
USA
Tel. (800) 826 4656
Tel. +1 603 598 1100
Fax. +1 603 598 1122
help.us@jabra.com
www.jabra.com

81-01016 RevA



GN Netcom France SA

16, rue Jean d' Alembert
Zone de Pissaloup
78190 TRAPPES
France

Tel. +33 1 30 58 30 31
Fax. +33 1 30 45 22 75
help.fr@jabra.com
www.jabra.com



GN, Netcom Inc.

77 Northeastern Boulevard
Nashua, NH 03062
USA
Tel. (800) 826 4656
Tel. +1 603 598 1100
Fax. +1 603 598 1122
help.us@jabra.com
www.jabra.com

www.jabra.com



GN Netcom Ibérica S.A

Avda. de España, 97 - 13
28230 Las Rozas (Madrid)
Spain

Tel. +34 91 639 80 64
Fax. +34 91 638 90 71
help.es@jabra.com
www.jabra.com



GN Netcom Inc.

77 Northeastern Boulevard
Nashua, NH 03062
USA
Tel. (800) 826 4656
Tel. +1 603 598 1100
Fax. +1 603 598 1122
help.us@jabra.com
www.jabra.com

©2007 GN • All rights reserved.